



# gradzahl°

Dinkgräve's Sauna Sonne Pool Shop



## Der Wellness-Spezialist in Aurich

Egal ob Sie eine einfache Standardsauna, eine exklusive Designsauna, ein Saunahaus, eine Profi-Saunaanlage, eine Infrarot-Wärmekabine, ein Dampfbad, ein Schwimmbad, einen Whirlpool oder ein Solarium suchen. Bei uns bekommen alles, was Sie für Ihren Wellnessbereich benötigen. Von der Planung bis zum fertigen Ergebnis.

Und auch wenn Sie Ihre Sauna lieber selber bauen möchten sind Sie bei uns an der richtigen Adresse. Wir bieten Ihnen das nötige Selbstbauzubehör und dazu die kompetente Beratung.

Darüber hinaus führen wir ein umfangreiches Zubehörprogramm: Alles was das Saunabaden und Relaxen noch schöner macht. Viele Geschenkideen für Wellness-Freunde.

Im Schwimmbadbereich bieten wir neben verschiedenen Pools das komplette Zubehörprogramm an: Sie finden bei uns das komplette Wasserpflegetprogramm, u. a. von Unipool und Bayrol, die Schwimmbadtechnik und Solarheizsysteme.

Das alles zu fairen Preisen und selbstverständlich inklusive kompetenter freundlicher Fachberatung.

Auf unserer **Schnäppchen-Seite im Onlineshop** bieten wir ständig wechselnde interessante Angebote wie z.B. Restposten, Auslaufmodelle, 2.Wahl-Artikel, Ausstellungsstücke oder einfach günstige Angebote.

**Reinschauen lohnt immer!**

Online-Shop und viele Infos:  
**[www.gradzahl.de](http://www.gradzahl.de)**

# gradzahl°

Dinkgräve's Sauna Sonne Pool Shop

**Ihr Wellness-Shop**

Inh. Axel Dinkgräve

Harlestraße 9 · D - 26605 Aurich

Tel. 04941 - 959914 · Fax 04941 - 959916

Email: [info@gradzahl.de](mailto:info@gradzahl.de) · [www.gradzahl.de](http://www.gradzahl.de)

## Einbaurichtlinien für „Unipool Rund + Langformbecken“

### Vorbemerkung:

Wichtigster Punkt beim Auf-/Einbau Ihres neuen Schwimmbeckens ist die genaue Vorplanung mit der richtigen Wahl des Standortes. Obwohl hauptsächlich die generelle Gestaltung der Gartenanlage mit einer harmonischen Einpassung des Schwimmbades eine Rolle spielt, sind viele detaillierte Einzelheiten sehr wichtig, da man später keine Änderungen oder nur mit sehr hohen Kosten vornehmen kann.

### Folgende Überlegungen sind zu berücksichtigen:

In direkter Nähe des Schwimmbads sollten keine Bäume oder Büsche stehen, um Verschmutzungen durch Laub zu vermeiden. Die Lage des Beckens sollte möglichst windgeschützt sein, um Wärmeverluste durch Abkühlung zu vermeiden. Hierbei können Wälle oder Blenden erstellt werden, die auch als Sichtschutz gegen neugierige Nachbarn dienen. Die Sonneneinstrahlung sollte möglichst über den ganzen Tag auf das Becken treffen.

Vor den Erdarbeiten empfiehlt es sich, Bodenproben zu tätigen, um in gebirgigen Gebieten nicht auf Felsvorkommen oder in Feuchtgebieten auf Grundwasser zu stoßen.

Eine spätere Überdachung des Beckens wird in vielen Fällen vorgenommen. Hierbei ist jetzt schon ein räumlicher Anschluß an das Wohnhaus zu berücksichtigen. Die Installation des Beckens in der Nähe vom Wohnhaus bietet sich auch wegen der kürzeren Verbindungswege für die Technik an, da diese meistens im Wohnhaus frostsicher installiert werden.

**Denken Sie daran: Ihr neues Schwimmbad wird ein Mittelpunkt Ihrer Freizeit sein – plazieren Sie es auch so!**

Freischwimmbecken sind im allgemeinen genehmigungsfrei einzubauen. Sollten Sie dennoch eine Baugenehmigung benötigen, bitten wir um Rücksprache.

Unipool Rund + Langformbecken sind Aufstellbecken und haben eine eigene Statik. Wenn Sie das Becken in die Erde einlassen, sorgen Sie durch geeignete Hinterfüllung (z.B. erdfeuchten Magerbeton oder Thermozell-Leichtbeton) dafür, daß der Stahlmantel von außen nicht eingedrückt werden kann. Becken immer gefüllt lassen. Zur Grundreinigung nur kurz entleeren und gleich wieder füllen. Kleine Wellen und Falten in der Folie haben keinen Einfluß auf die Haltbarkeit und sind nicht ganz auszuschließen. Ein- und Aussteigen nur über eine Leiter, sonst könnten Sie die Beckenwand beschädigen!

### Lieferumfang:

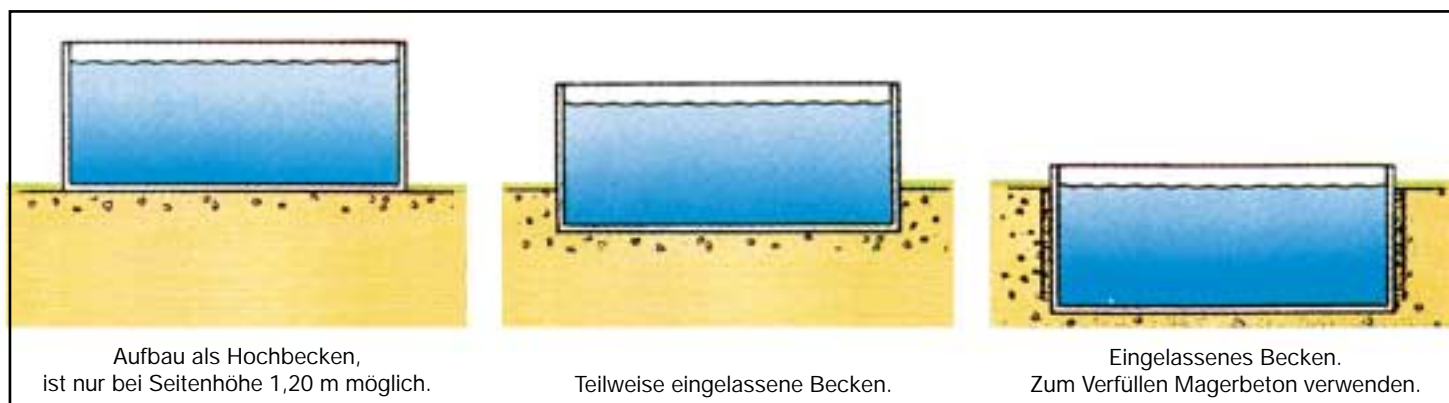
Stahlmantel verzinkt und zusätzlich kunststoffbeschichtet, Alusteckprofil, Schwimmbadfolie, umlaufender Kunststoff-Handlauf und Bodenprofil, Reparatur-Packung und Aufbauanleitung.

Beim Uni Becken zusätzlich verzinkter Träger mit 2 Seitenstützen, 2 vorbehandelte Sitzbohlen mit verzinkten Haltewinkeln.

Die DIN bzw. VDE schreiben für Schwimmbecken einen Potentialausgleich vor. Sprechen Sie mit Ihrem Elektrofachmann!

**Verlängerte Garantiezeit nur bei Rücksendung der Garantiekarte innerhalb eines Monats nach Lieferung und Beachtung dieser Einbaurichtlinien!**

### Einbaumöglichkeiten



Becken mit 1,5 m Höhe müssen mindestens 0,75 m eingelassen und mit Magerbeton hinterfüllt werden.

## Was Sie beachten sollten

**1 Das sollten Sie vor dem Aufbau beachten:**  
**Untergrund:** Der Boden des Aufstellplatzes muß **vollkommen** waagrecht sein. Angeschüttete Böden müssen verdichtet sein, damit das Schwimmbecken, das eine Last bis ca. 1,5 to pro qm darstellt, nicht einsinkt. Der Boden muß von Teilen, die die Beckenhülle beschädigen könnten, gereinigt sein.

Wir empfehlen eine glatte Betonsohle, ca. 10 cm dick. Wichtig: Die Folie darf nicht direkt mit Teer, Bitumen, Styropor oder Farben in Berührung kommen – Unipool Unterlegvlies verwenden!

**Temperatur:** Ein wesentlicher Teil Ihres Schwimmbeckens, die Becken-Innenhülle, ist ein thermoplastisches Material. Sie sollten daher den Aufbau des Bassins nur vornehmen, wenn die Außentemperatur mindestens 15° C beträgt. Die Temperatur sollte aber auch nicht höher als + 25° C sein. Bitte hängen Sie die Folie auch nicht unter praller Sonne ein - warten Sie dann lieber bis zum Abend.

**2 Vorbereitung:**  
 Zeichnen Sie vor Montagebeginn die Umriss des Beckens auf dem Boden auf. Den Kreis können Sie am besten mit einer Schnur markieren, die um einen in der Beckenmitte eingeschlagenen Holzstab geführt ist. Die Linien streuen Sie mit Sand oder Mehl nach.

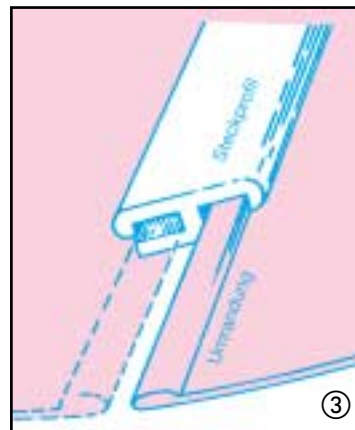
**3 Aufstellen der Schwimmbeckenwand.**  
 Zur Montage des Beckens werden mindestens zwei Personen benötigt.

Nehmen Sie den Satz Bodenprofil-Segmente aus dem Schwimmbecken-Karton, und legen Sie die einzelnen Teile in der vorgegebenen Beckenform auf den vorbereiteten Boden.

Stecken Sie die Segmente zusammen, dann haben Sie den ungefähren Grundriß Ihres Schwimmbeckens. Das letzte Segment muß dann paßgenau gesägt werden.



Nehmen Sie nun die Schwimmbeckenwand (Rolle) aus dem Karton und stellen Sie sie innerhalb der vorgezeichneten Beckenform auf eine Papp- oder Holzunterlage in die Nähe des Bodenprofils ①. Fächern Sie die Beckenwand-Rolle etwas auf und rollen Sie sie am Bodenprofil entlang ab ②. Heben Sie die Beckenwand an und stecken Sie sie in das Bodenprofil. Stellen Sie die Beckenwand – wenn nötig – mit mehreren Personen auf, damit keine Knicke in der Wand entstehen. Achten Sie bitte auch darauf, daß es nicht zu windig ist, da dies das Aufstellen der Wand unnötig erschwert.



Stellen Sie die beiden Wandenden dicht nebeneinander und verbinden Sie sie mit dem Steckprofil, das Sie über die gefalteten Kanten schieben. Siehe auch Skizze ③.

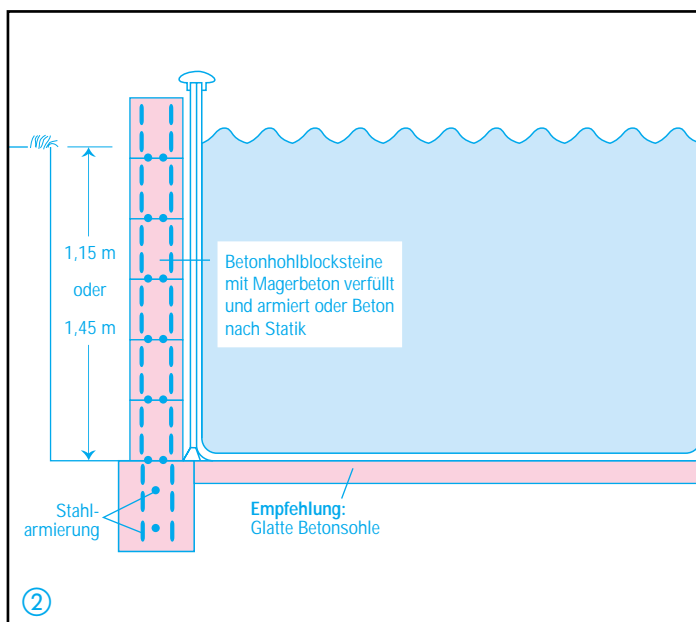
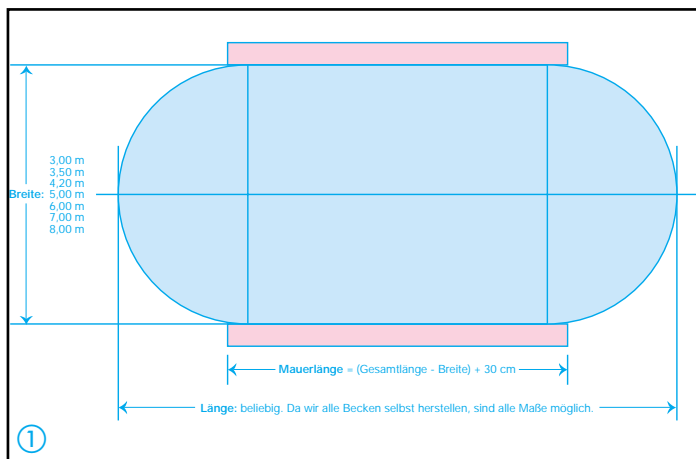
Jetzt als Schutz das unverrottbare Unipool-Unterlegvlies auslegen. ④.



## Details: Unipool Langformbecken „Profi“

An den geraden Wänden muß vorher eine Stützmauer entstehen ①. Dazu hebt man zunächst 70 cm tiefe Fundamentgräben aus und füllt sie bis 5 cm unter Niveau mit Magerbeton. Beim Einfüllen des Fundamentbetons nicht vergessen, die Stahlbewehrung einzubringen ②. Auf der geglätteten Oberfläche richtet man nun die erste Schicht der Schalungssteine nach Wasserwaage aus und füllt sie ebenfalls mit Magerbeton. Fünf Schichten, immer mit versetzten Fugen, ergeben eine Wandhöhe von 115 cm über Beckenboden (bei Beckentiefe 150 cm = 145 cm). Jede Schicht wird mit Baustahl armiert und verfüllt. Immer wieder die Senkrechte und die Waagerechte nachmessen!

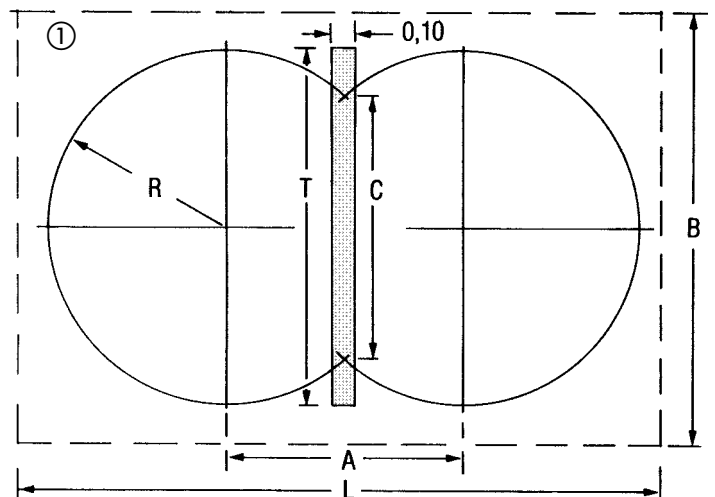
Im Bereich der Steinwand müssen Sie die Blechwand mit den mitgelieferten Schrauben und Dübeln (über dem Wasserspiegel) befestigen.



## Details: Unipool Langformbecken „UNI“

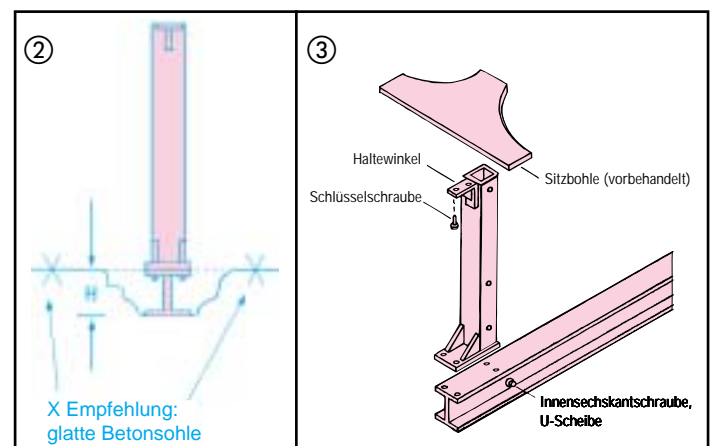
### Montage der T-Träger und Stützeinheit:

Heben Sie an den in Bild ① blau schraffierten Flächen einen schmalen Erdgraben aus und legen Sie den T-Träger hinein ②. Schrauben Sie die Rechteckrohrstützen auf die Träger auf und verwenden Sie die Schrauben M 8 x 30. Füllen Sie den Graben wieder mit Erde (besser Magerbeton) aus, so daß der T-Träger mit der Oberkante abschließt ②. Drücken Sie die Erde (Beton) fest an, so daß ein gleichmäßiger Übergang entsteht. Auf der Blechmantel-Innenseite befinden sich 2 Markierungsstriche, die die Mitte der Stützen angeben. Der Aufbau wird erleichtert, wenn Sie den Blechmantel an dieser Stelle mit 2 Schraubzwingen an den Stützen fixieren. Nach dem Aufbau als Abschluß Sitzbohle ③ montieren.



Becken (m)	Platzbedarf (ca.) B x L (m)	Mittenabstand A (m)	Zwischenmaß C (m)	Radius R (m)	Trägerlänge T (m)	Trägerhöhe H (m)
3,5 x 5,4	4,5 x 6,5	1,90	2,93	1,75	3,50	0,12
4,2 x 6,5	5,0 x 7,5	2,30	3,52	2,10	4,08	0,12
5,0 x 7,7	6,0 x 8,5	2,70	4,19	2,50	4,75	0,14
6,0 x 9,2	7,0 x 10,0	3,20	5,03	3,00	5,59	0,14

Höhe: 0,60 + 1,20 + 1,50 m.

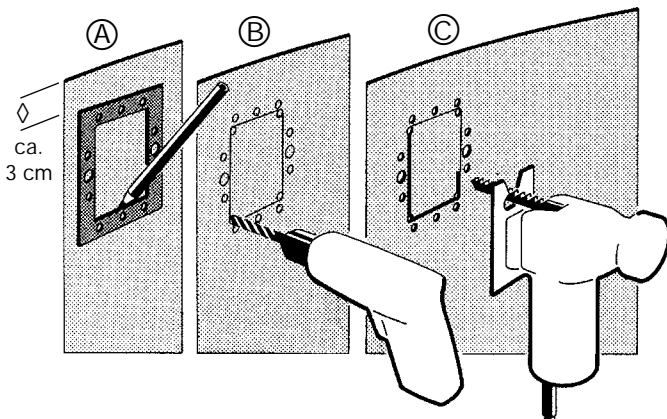


Der weitaus größere Teil der Schwimmbecken wird mit Einhängeskimmer und Einhängeskimmer geliefert. Vorteil dieser Technik: leichte Montage, keine Über-

winterungsprobleme, leichtes Anbringen der Winterabdeckung möglich.

**Evtl. Einbauteile wie folgt einbauen:**

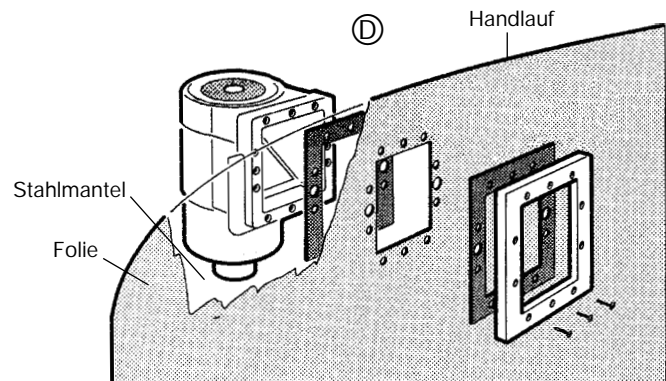
- (A) Anreißen mit Hilfe des Skimmerflansches (nur im Stahlmantel).
- (B) Mittels Bohrmaschine in den vier Ecken des Skimmer-Ausschnittes eine Bohrung vorsehen. Ebenfalls die Löcher für die Schrauben bohren.
- (C) Mittels Stichsäge den Blechausschnitt aussägen und evtl. nach feilen und entgraten (ca. 2 mm größer als Flansch)



- (D) Skimmermontage
- (E) Düsenloch bzw. -löcher einfach mit Lochsäge erstellen.

**Wichtig:**

**Schnittstellen gut versiegeln,** damit das Schwimmbadwasser nicht mit dem Stahlmantel in Berührung kommt.



**Wichtig: Alle Späne und Stahlreste sorgfältig entfernen.**

## 4 Einhängen der Schwimmbecken-Hülle

Bevor wir die einzelnen Einbauschritte genau beschreiben, ein paar Worte zum Material:

Schwimmbecken-Innenhüllen werden seit über 40 Jahren aus Kunststoff-Folien hergestellt. Die hervorragenden Eigenschaften von Kunststoff, wie Dehnfähigkeit, Rückstellungsvermögen, UV- und Frostbeständigkeit, sowie seine Resistenz gegenüber Schwimmbad-Wasser machen diese Innenhüllen für Fertigbecken besonders geeignet. Beckenwassertemperatur darf 30° C nicht überschreiten!

Da Schwimmbadfolien thermoplastisch sind, folglich bei Wärme und Kälte starken Längenschwankungen unterworfen sind, ist es wichtig zu beachten, daß der Einbau der Hülle weder bei Temperaturen unter 15 Grad (da die Falten nur schwer glatt zu bekommen sind) noch bei starker Sonneneinstrahlung (wegen der Längendehnung) erfolgen sollte.

a) Die Kartonverpackung darf nicht mit einem spitzen oder scharfen Gegenstand geöffnet werden.



Unsere Innenhüllen werden nach der Maß- und Qualitätskontrolle generell in Polysäcke und zusätzlich in Kartons verpackt. Sollte der Polysack beschädigt sein, kann es sich nur um einen Transportschaden handeln, der dem Spediteur unverzüglich angezeigt werden muß.

- b) Die Montage der Innenhülle hat allenfalls mit Turnschuhen, besser noch auf Socken oder barfuß zu erfolgen. Alle Werkzeuge oder anderen spitzen Gegenstände müssen aus der Kleidung entfernt werden. Bitte beachten Sie, daß die Folie sehr glatt ist, Sie hinfallen und hierbei Gegenstände aus Ihren Taschen fallen können.
- c) Bevor der Polysack mit der Innenhülle in das Becken gegeben wird, muß der Boden frei von Steinen und Unebenheiten sein. Diese würden zu Beschädigungen der Folie führen und können auch die Optik stark beeinträchtigen.

**Wichtig:** Zur Vermeidung von Beschädigungen auf dem Boden oder Sandbett empfehlen wir ein Schutzvlies.

- d) Alle Innenhüllen werden im Werk zuerst der Länge nach zusammengelegt und anschließend einmal gefaltet und dann von der Mitte aus zusammengerollt. Das heißt, daß das Paket nach dem Auspacken aus dem Polysack (im Becken!) an den Rand (bei Langform oder anderen ovalen Beckenformen) an das lange Ende gelegt und zur Mitte hin

ausgerollt und die zweite Hälfte aufgeklappt an das gegenüberliegende Ende gezogen wird. Anschließend wird die Hülle von der Mitte aus nach beiden Seiten hin ausgezogen.

e) Jetzt wird die Folienwand senkrecht nach oben gezogen, die Biese über den Stahlmantel geklemmt und alle 50 cm mit Wäscheklammern am Stahlmantel befestigt.

f) Die jetzt folgenden Korrekturen des Bodens und der Wand sind für den späteren, faltenfreien Sitz der Innenhüllen besonders wichtig.

Der Boden muß so in die Hohlkehlen gezogen werden, daß die äußere Schweißnaht, die den Boden mit dem Umfang verbindet, mindestens 5 cm innerhalb der aufgehenden Wand positioniert wird.

Der Boden wird bei 0,6 mm starker Folie mit 1 %, bei 0,8 mm starker Folie mit 0,5 % Minustoleranz gefertigt, so daß Falten im Boden bei fachgerechter Ausrichtung ausgeschlossen sind.

Kleine Knickfalten, die dann noch verbleiben, können noch während der ersten Zentimeter der Befüllung herausgezogen werden.

Ebenso ist jetzt darauf zu achten, daß die Wandfolie senkrecht nach oben geht und sich keine Quer- oder Schrägfalten bilden. Sollte dies der Fall sein, müssen die Wäscheklammern in diesem Bereich gelöst und der obere Rand entsprechend nachgezogen werden.

Bitte beachten Sie, daß an der Oberkante der Folien Markierungen mit wasserlöslichem Stift angebracht sind.

Diese befinden sich

bei E-Becken (Einständerbecken – Modell Uni) in der Position der beiden Ständer,

bei Z-Becken (Zweiständerbecken – Modell Europa) in der Position der 4 Ständer,

bei P-Becken (ovale Beckenformen – Modell Profi) 4 x je am Beginn der Rundung.

Da auch die Wandfolie eine Minustoleranz von 1 cm (also 1,19 m bei 1,20 m Beckentiefe oder 1,49 m bei 1,50 m Beckentiefe) hat, kann die Wand nie zu breit sein, zumal die Folien werkseitig mit den entsprechenden Minustoleranzen geliefert werden.

Sollten Sie dennoch den Eindruck haben, daß die Folienhöhe im Wandbereich zu groß ist, haben Sie entweder den Boden nicht gleichmäßig ausgerichtet oder die Sonneneinwirkung auf die Folie hat eine Längendehnung hervorgerufen oder der Stahlmantel ist im Boden abgesunken.

g) Erst wenn die ganze Auskleidung im Boden und der Wand richtig sitzt, kann mit dem Befüllen des Beckens begonnen werden.

Die Befüllung darf keinesfalls bei starker Sonnen-

einstrahlung oder vorhandenen Querfalten erfolgen. In letzterem Fall kann nur der Boden nicht richtig ausgerichtet sein.

Während der ersten Zentimeter der Befüllung sollte das Becken nicht verlassen werden, da nur jetzt noch Gelegenheit besteht, eventuell verbliebene kleine Falten zu korrigieren.

h) Wenn der Boden faltenfrei 3–5 cm unter Wasser steht und die Beckenwände entsprechend korrigiert worden sind, kann mit dem Entfernen der Wäscheklammern und dem Aufstecken des Handlaufs begonnen werden.

i) Verwenden Sie für die Wasserpflege nur geeignete Pflegemittel von Ihrem Fachhändler.

k) Überprüfen Sie Ihren Bodenreiniger auf scharfe Ecken oder Kanten, damit bei der Benutzung die Folie keinen Schaden nimmt.

## 5 Handlaufmontage

Die mittlere Rille wird auf die Beckenwand aufgedrückt und greift über die Folienbiese. Bevor Sie nun das freie Ende aufdrücken, stecken Sie bitte ein neues Element auf ⑨. Wenn der gesamte



Handlauf fertig aufgesteckt ist, gehen Sie nochmals um das Becken herum und klopfen mit dem Handballen die einzelnen Teilstücke fest auf die Schwimmbeckenwand auf. Sind zwischen den Teilstücken Lücken entstanden, sollten Sie den Handlauf nochmals lösen und eng zusammenschieben. Das Endsegment sägen Sie entsprechend kürzer.

## 6 Schlußarbeiten

Überprüfen Sie nochmals den gesamten Handlauf. Legen Sie die Schwimmbeckenhüllen glatt und faltenfrei aus. Achten Sie vor allem darauf, daß die Schweißnaht zwischen Boden und Wandteil der Schwimmbeckenhülle genau in die Boden/Wand-Ecke von Schwimmbeckenwand und Sohle zu liegen kommt ⑩. Beseitigen Sie die letzten Falten, bevor Sie daß Becken mit Wasser füllen.

Wir empfehlen, die Folie vor dem Wasserfüllen mit

Unipool-Algenvernichter einzureiben – dann bilden sich lange keine Algen!

## 7 Füllen des Beckens

Achten Sie bitte noch einmal darauf, daß das Becken in den Bögen kreisrund ist, daß die Beckenhülle überall gut aufliegt und auch möglichst keine Falten mehr zeigt. Die letzten hartnäckigen Falten „bügeln“ Sie am leichtesten aus, wenn Sie etwa 1 cm hoch Wasser einlassen und dann die Folie



nachkorrigieren. Die Nachkorrektur erfolgt am besten, wenn Sie in das Becken steigen - aber ohne Schuhe - und die letzten Falten mit den Füße beseitigen ⑩. Jetzt können Sie das Becken weiter füllen. Wenn der Wasserstand ca. 10 cm hoch ist, heben Sie bitte die Beckenwand ca. 3 cm an, damit sie sich selbst durch den Wasserdruck in eine kreisrunde Form stellt. Steht die Beckenwand auf einer rauhen Fläche, kann sie diesem kreisrunden Druck des Wassers nicht von allein folgen und würde später einknicken. Füllen Sie dann das Becken bis etwa 10 cm unter den Rand. Wichtig: Anfüllen erst nach Wasserfüllung. Eventuelle Einbauteile erst in die Folie einschneiden, wenn das Wasser bis Unterkante des Ausschnitts angefüllt ist! Darauf achten, daß die Schnittstellen nicht mit dem Beckenwasser in Berührung kommen. Gut versiegeln!



## 8 Reparaturen und Überwinterung

Beschädigungen der Schwimmbecken-Hülle können mit dem Folien-Reparatur-Set ohne Schwierigkeiten behoben werden. Das Becken bleibt im Winter voll gefüllt, denn leer würde es vom nächsten Sturm beschädigt werden. Das Becken muß jedoch absolut dicht sein. Selbst

kleinste Lecks müssen gefunden und verschlossen werden. Da sich im Winter eine dicke Eisdecke bildet, die viele Tonnen wiegt, würde diese beim Auslaufen des darunter befindlichen Wassers das Schwimmbecken zerreißen. Die Eisschicht im Becken darf nicht bewegt werden, da sonst die scharfen Eiskanten die Hülle zerschneiden würden. Außerdem müssen sämtliche eingehängten Teile wie Leitern, Skimmer, Filteranlage oder anderes aus dem Becken entfernt werden. Wir empfehlen das Unipool-Überwinterungsmittel, dann haben Sie im Frühjahr sauberes Wasser!

### Schwimmbadpflege mit Aktivsauerstoff

- ▶ Die sanfte Aktivsauerstoff-Methode ist die richtungsweisende Erfindung für mehr Spaß und Gesundheit im Pool:
- ▶ Das Wasser ist ohne Geschmack und Geruch, einfach natürlich klares Wasser
- ▶ Spürbar sanft zu Haut und Haaren
- ▶ Keine Augen- und Schleimhautreizungen
- ▶ Keine trockene Haut, kein sprödes Haar
- ▶ Keine Geruch an Haut und Textilien nach dem Baden

### Kristallklares Wasser durch Flockung

Mit Hilfe der Flockung kann man nicht filtrierbare Verunreinigungen im Wasser filtrierbar machen. Denn: Ein Sandfilter kann feinste, sogenannte kolloidale Verunreinigungen nicht zurückhalten. Unipool Flocker bildet im Wasser – vor dem Filter – flockenförmige Niederschläge. Diese Flocken ziehen feinst verteilte Schmutzteilchen aus dem Wasser und hüllen sie ein. Die schmutzbeladenen Flocken sind dann so groß, daß sie im Sandfilter zurückgehalten werden können. Resultat: Das filtrierte Wasser ist kristallklar und sauber.



**swimmingpools  
+ fitness**

# Garantie-Urkunde

*Herzlichen Glückwunsch!*

An Ihrem neuen Unipool-Swimming-Pool werden Sie lange Freude haben. Weil wir von unserer Qualität überzeugt sind, gewähren wir Ihnen, zusätzlich zur üblichen Garantie nach VOB oder BGB, eine 10jährige Garantie auf das Durchrosten des unverwüstlichen Blechmantels. Voraussetzung dafür ist die vollständige Ausfüllung dieser Garantie-Urkunde und Rücksendung an Unipool innerhalb von 1 Monat nach dem Kaufdatum.

Keine Garantie gewähren wir auf mechanische Beschädigung, normale Abnutzung, unsachgemäße Behandlung, fahrlässigem Gebrauch, Einwirkungen durch Säuren, Laugen, Unkrautvernichter usw., sowie Einschnitte für evtl. Einbauteile. Wir gehen davon aus, daß das Becken nicht im Grundwasser steht und mit üblichen Mitteln gepflegt wird und unsere Einbauanleitung genau befolgt wurde. Beckenwassertemperatur darf 30° C nicht überschreiten! Die Garantiezeit für Innenauskleidungen und Polyestertreppen beträgt 2 Jahre nach Lieferdatum. Ausgeschlossen sind evtl. Farbveränderungen. Bei berechtigtem Anspruch erhalten Sie innerhalb der Garantiezeit kostenlos neues Ersatzmaterial. Weitere Ansprüche sind ausgeschlossen. Austausch oder Reparatur verlängern die Garantiezeit nicht.

Beckentyp:  Rundbecken  Uni  Profi  Garda  \_\_\_\_\_

Beckenmaße: Ø \_\_\_\_\_ Lg: \_\_\_\_\_ Br: \_\_\_\_\_ Höhe: \_\_\_\_\_

Einbaudatum / Kaufdatum: \_\_\_\_\_

Ihre Adresse: \_\_\_\_\_  
\_\_\_\_\_

Stempel Ihres Unipool-Fachhändlers:

Datum: \_\_\_\_\_ Unterschrift: \_\_\_\_\_